



Richtprijzen voor constructies tegen muur:

EASYFLEX

TRIAFLEX

INOX GEVELBANIER

ALUBORD

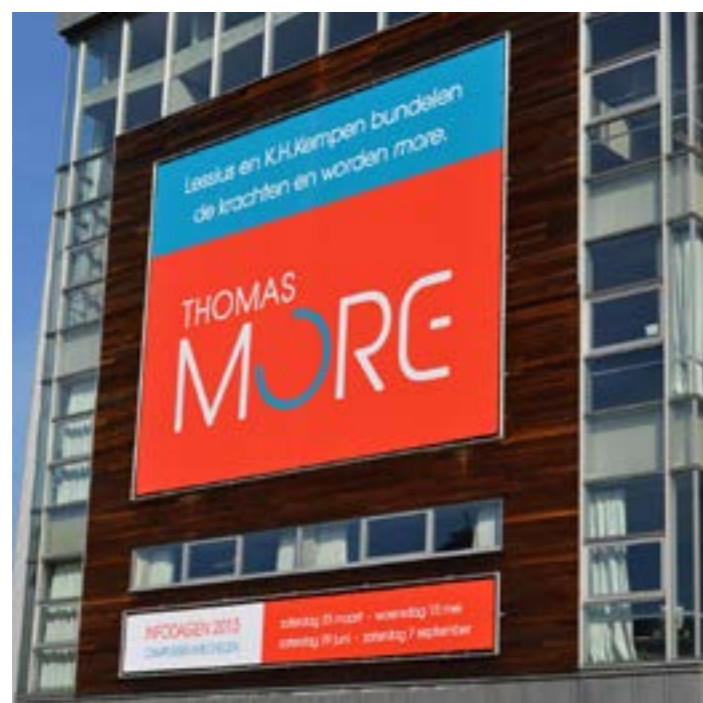
Wenst u richtprijzen te ontvangen voor losstaande constructies, dan kan u deze eenvoudig opvragen via offerte@xlreklame.be

U bent uiteraard ook altijd welkom in onze showroom om de verschillende mogelijkheden/opties te bezichtigen.

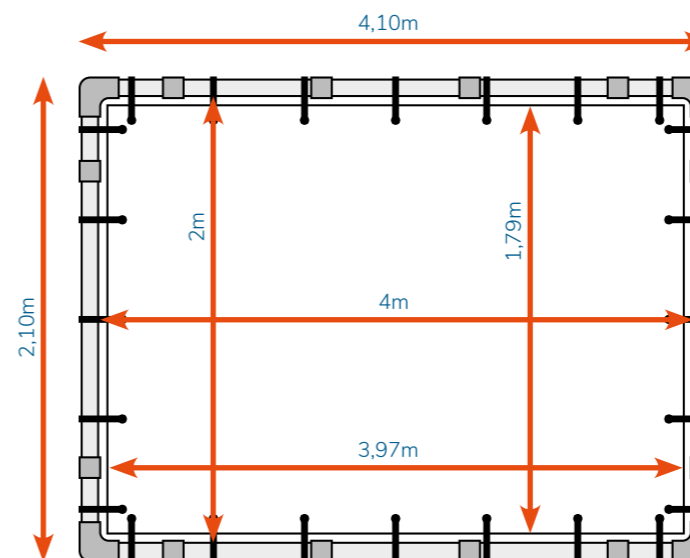


EASYFLEX

Spandoekconstructie bestaande uit ronde, aluminium buizen van 48mm diameter. De buizen worden op maat verzaagd en met behulp van koppelstukken tegen een stevige en boorbare muur geplaatst. Met de bijhorende stormfix wordt de frontlit 510 gr/m² PVC spandoek tot op 3cm van het frame gespannen. Op het frame kunnen eventueel LED-spots geplaatst worden.



EASYFLEX



Richtprijzen:

2m x 1m	+/- 550 EUR
2m x 2m	+/- 650 EUR
4m x 2m	+/- 760 EUR
4m x 4m	+/- 1100 EUR
6m x 3m	+/- 1250 EUR
6m x 6m	+/- 1475 EUR

Voorbeeld: 2m x 4m

De afmetingen verwijzen naar de binnenkant van het frame.

Door de koppelstukken komt er in totaal 10cm in lengte en hoogte bij. Het doek zelf is maar enkele centimeters kleiner.

Prijzen zijn berekend excl. 21% BTW en excl. opmaakkost.
 Richtprijzen zijn incl. full color print van frontlit 510 spandoek, buizen, koppelstukken, stormfixen en plaatsing door onze zorgen tegen stevige en boorbare ondergrond op max. 3 meter hoogte te Mechelen.

Wenst u een offerte op maat, dan hadden wij graag volgende info van u ontvangen:
 gewenste formaat, plaatsingsadres, een foto van de muur, hoogte van hoogste punt, eventuele extra's,...

EXTRA OPTIES:

- Opmaak door onze zorgen aan 60 EUR per uur
- Huur hoogtewerker (bv. kniktelescoop tot 12m +/- 350 EUR/dag)
- Zwart gelakte buizen en koppelstukken: +/- 20% toeslag
- LED-spot 20W: + 225 EUR/spot
- Opmeting op voorhand door onze zorgen: prijs afh. van locatie
- Constructies groter dan 6 meter: prijs op aanvraag





TRIAFLEX

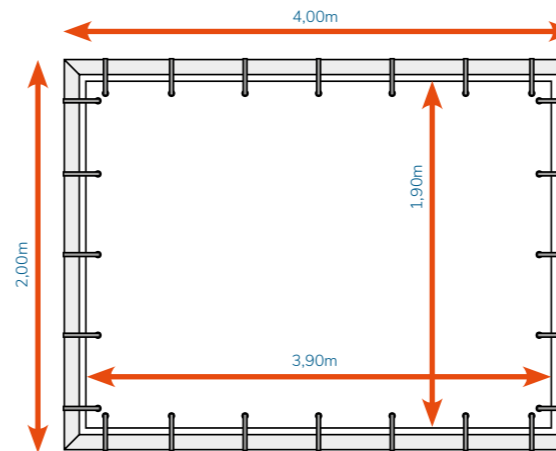
De aluminium triaflexbuizen 40 zijn driehoekig van vorm en geven daardoor een modernere uitstraling dan de standaard easy-flex buizen. De buizen hebben een diameter van 40mm.

In de constructie kan ofwel een spandoek met stormfixen tot 1 cm van het frame gespannen worden ofwel kan er een alubord van 3mm dikte in het frame geschoven worden.

Bij een spandoek is het formaat beperkt tot max. 6mx6m.

Met een bord is het formaat max. 4mx2m.

Op het frame kan een moderne LED-lichtkoof bevestigd worden.

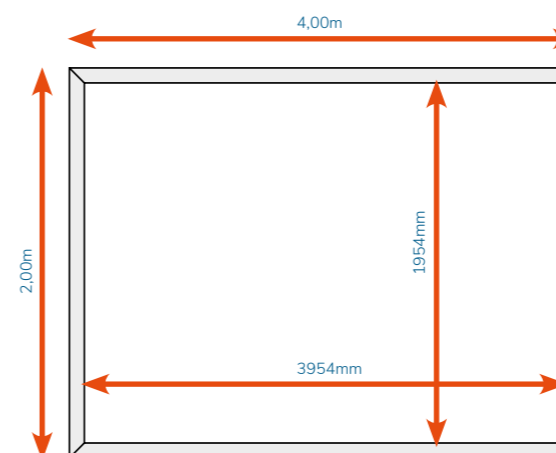


Voorbeeld: 2m x 4m

De afmetingen verwijzen naar de buitenkant van het frame. Door de speciale stormfix 16 wordt het spandoek tot op 1 cm van de binnenzijde frame gespannen. De spandoek zelf is 10 cm kleiner dan de buitenzijde van het frame

Richtprijzen met frontlit spandoek:

2m x 1m	+ - 600 EUR
2m x 2m	+ - 700 EUR
4m x 2m	+ - 800 EUR
4m x 4m	+ - 1200 EUR
6m x 3m	+ - 1300 EUR
6m x 6m	+ - 1600 EUR



Voorbeeld: 2m x 4m

De afmetingen verwijzen naar de buitenkant van het frame. In het frame is een gleuf voorzien waarin het alubord in schuift. Het bord gaat 27mm langs iedere zijde in het frame. Het bord is dus 54mm groter dan de binnenkant van het frame

Richtprijzen met alubord:

2m x 1m	+ - 625 EUR
3m x 1,5m	+ - 800 EUR
4m x 2m	+ - 1350 EUR

Prijzen zijn berekend excl. 21% BTW en excl. opmaakkost.
Richtprijzen zijn incl. full color print van frontlit 510 spandoek of alubord 3mm met print en laminaat, buizen, koppelstukken, stormfixen en plaatsing door onze zorgen tegen stevige en boorbare ondergrond op max. 3 meter hoogte te Mechelen.
Wenst u een offerte op maat, dan hadden wij graag volgende info van u ontvangen: gewenste formaat, plaatsingsadres, een foto van de muur, hoogte van hoogste punt, eventuele extra's,...

EXTRA OPTIES:

- Opmaak door onze zorgen aan 60 EUR per uur
- Triaflex buizen van 60mm diameter: +- 15% toeslag
- Huur hoogtewerker (bv. kniktelescoop tot 12m +- 350 EUR/dag)
- LED-lichtkoof: + 575 EUR voor een lichtkoof van 3m breedte (andere breedtes mogelijk op aanvraag)
- Opmeting op voorhand door onze zorgen: prijs afh. van locatie



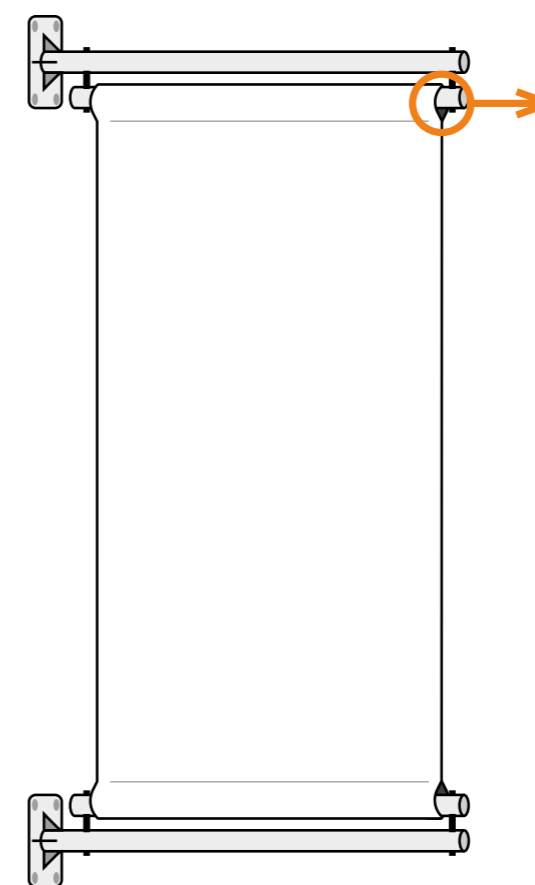
INOX GEVELBANIER

De zeer stevige banierhouders zijn vervaardigd uit inox 304 en blijven mooi recht hangen. Ze zijn voorzien van een grote bevestigingsplaat van 300 x 150 mm die op 4 plaatsen kan verankerd worden aan de gevel. Door middel van draadstangen kan de doeklengte worden aangepast. De bijhorende spandoek wordt full color langs beide kanten gedrukt op een blackout banner van 610 gr/m². De zijkanten zijn schoongesneden. Onder- en bovenaan is de banner voorzien van een tunnel om over de stangen te schuiven.

U heeft voor de breedte van de spandoek keuze uit 60 cm of 80 cm.

De hoogte is op maat te kiezen. We raden wel aan om de hoogte niet groter dan 300 cm te nemen.

Een LED-lampenset kan optioneel onder- of bovenaan geplaatst worden.



De lus is 8 cm plat gemeten en maakt deel uit van de print.

Richtprijzen incl. dubbelzijdige banner:

60 cm (B) x 250 cm (H) +- 625 EUR

60 cm (B) x 300 cm (H) +- 650 EUR

80 cm (B) x 300 cm (H) +- 695 EUR



Prijzen zijn berekend excl. 21% BTW en excl. opmaakkost.
Richtprijzen zijn incl. full color print van blackout 610 dubbelzijdige spandoek en plaatsing door onze zorgen tegen stevige en boorbare ondergrond op max. 3 meter hoogte te Mechelen. Plaatsing met hoogtewerker zal in merendeel van de plaatsingen noodzakelijk zijn. De huur van de hoogtewerker is niet voorzien in de bovenvermelde richtprijzen. Indien er vlak naast de muur gestaan kan worden zonder helling of obstakels is een schaarlift voldoende, in alle andere omstandigheden zal een kniktelescoop noodzakelijk zijn. Wenst u een offerte op maat, dan hadden wij graag volgende info van u ontvangen: gewenste formaat, plaatsingsadres, een foto van de muur, hoogte van hoogste punt, eventuele extra's,...

EXTRA OPTIES:

- Opmaak door onze zorgen aan 60 EUR per uur
- Huur hoogtewerker schaarlift tot 8m: +- 175 EUR/dag
- Huur hoogtewerker kniktelescoop tot 12m: +- 350 EUR/dag
- LED-lampenset: + 305 EUR
- Zwart gelakte inox buizen: + 65 EUR
- Poederlakken in gewenste RALkleur: + 175 EUR
- Opmeting op voorhand door onze zorgen: prijs afh. van locatie



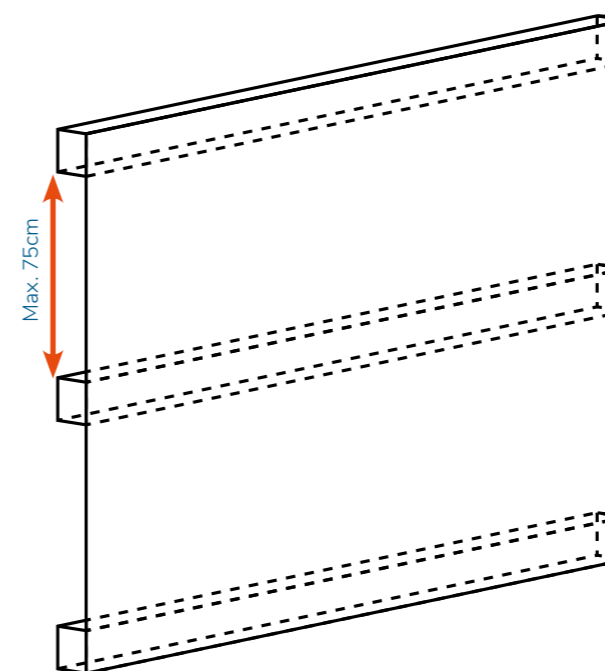
ALU BORD

Het alubord van 3mm dikte wordt voorzien van een full color print en een beschermende blinkende of matte laminaat. Hierdoor is het bord geschikt om jaren buiten te hangen in alle weersomstandigheden.

De borden worden volledig op maat gesneden.

Bij voorkeur wordt het bord bevestigd op alu profielen van 2 cm dikte.

Het formaat van een bord uit 1 stuk is beperkt tot 150 cm x 300 cm, maar door de profielen, kunnen verschillende borden naast elkaar bevestigd worden tot een groter geheel.



Richtprijzen alubord op profielen:

200 cm (B) x 100 cm (H)	+/- 565 EUR
300 cm (B) x 150 cm (H)	+/- 765 EUR
400 cm (B) x 200 cm (H)	+/- 1150 EUR
600 cm (B) x 150 cm (H)	+/- 1195 EUR
900 cm (B) x 150 cm (H)	+/- 1595 EUR

Prijzen zijn berekend excl. 21% BTW en excl. opmaakkost.
Richtprijzen zijn incl. full color print en blinkende laminaat, alubord, profielen en plaatsing door onze zorgen tegen stevige en boorbare ondergrond op max. 3 meter hoogte te Mechelen.
Wenst u een offerte op maat, dan hadden wij graag volgende info van u ontvangen:
gewenste formaat, plaatsingsadres, een foto van de muur, hoogte van hoogste punt, eventuele extra's,...

EXTRA OPTIES:

- Opmaak door onze zorgen aan 60 EUR per uur
- Plaatsing zonder profielen rechtstreeks tegen muur: prijs op aanvraag (Enkel mogelijk op vlakke ondergrond, max. grootte 300x150cm)
- Huur hoogtewerker kniktelescoop tot 12m: +/- 350 EUR/dag
- Opmeting op voorhand door onze zorgen: prijs afh. van locatie